



**Electrolux**  
PROFESSIONAL

**Línea de Cocción Modular  
Cocina a gas top con 2  
Quemadores EcoFlame 10 kW**

ARTÍCULO # \_\_\_\_\_

MODELO # \_\_\_\_\_

NOMBRE # \_\_\_\_\_

SIS # \_\_\_\_\_

AIA # \_\_\_\_\_



391640 (E9AAGAAOMC)

Cocina a gas top con 2 quemadores EcoFlame (10 kW c/u)

## Descripción

### Artículo No.

Para instalar sobre base abierta, soportes de unión o sistemas autoportantes. Quemadores Flower Flame de alta eficiencia con regulación continua de potencia y combustión optimizada. El dispositivo contra fallos de llama es de serie en los quemadores como protección ante el apagado accidental. Sistema EcoFlame de detección del recipiente, que permite ahorrar energía y reducir los niveles de radiación térmica en la cocina. Paneles exteriores de acero inoxidable con acabado Scotch Brite. Soportes de recipiente en hierro fundido de gran resistencia. Encimera de extrema resistencia en acero inoxidable de 2 mm de gran dureza. Bordes laterales en ángulo recto para el acoplamiento a ras entre unidades.

## Características técnicas

- La unidad se puede montar sobre bases armario abiertas, soportes a puente o cocina suspendida.
- Los dos quemadores de alta eficiencia de 10 kW están disponibles en dos tamaños diferentes para un mayor rendimiento en las necesidades de cocción de los clientes más exigentes
- El aparato puede usarse con gas natural o GLP, inyectores de conversión proporcionados como estándar.
- Rejilla soporte de los recipientes de hierro fundido (como opcional en acero inoxidable), permite el uso tanto de cacerolas grandes como de sartenes pequeñas.
- Quemadores con combustión optimizada.
- Dispositivo de fallo de llama por cada quemador para protección en caso de extinción accidental de la llama.
- Protección de piloto.
- El diseño especial del sistema de los mandos de control protege de la infiltración de agua.
- Protección IPX5 resistente al agua.
- Adecuado para la instalación en el mostrador.
- Los mandos de control proporcionan una rotación suave y continua desde el nivel de potencia mínimo al máximo.

## Construcción

- Unidad de 930 mm de fondo para proporcionar una superficie de trabajo mayor.
- Todos los paneles exteriores son en acero inoxidable con acabado Scotch Brite.
- Plano de trabajo en acero inoxidable AISI 304, con 2mm de grosor.
- Los bordes laterales de la máquina son en ángulo recto para una unión perfecta entre unidades, eliminando huecos y posibles infiltraciones de suciedad.

## Sostenibilidad



- El modelo se suministra con el sistema de detección de ollas EcoFlame, que reduce el consumo de energía -hasta un 20%\* de ahorro de gas- y la dispersión innecesaria del calor en la cocina (\*basado en pruebas internas realizadas por chefs profesionales en comparación con el modelo equivalente sin EcoFlame).

Aprobación: \_\_\_\_\_

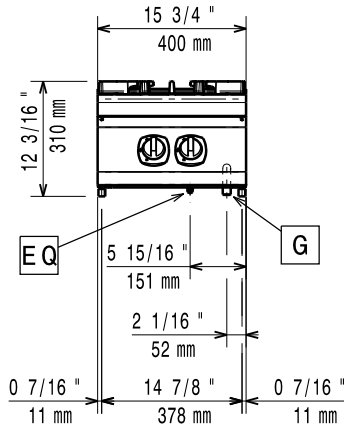


Experience the Excellence  
www.electroluxprofessional.com  
marketing.es@electroluxprofessional.com

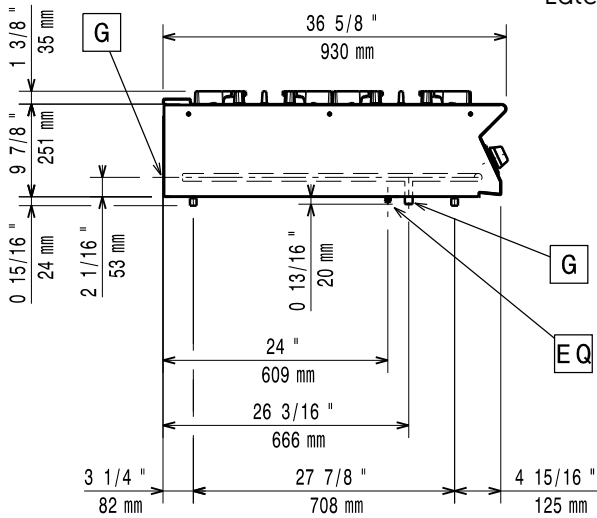
**accesorios opcionales**

- Kit de sellado de juntas PNC 206086
- Conducto de humos, diámetro 120 mm PNC 206126
- Aro para condensador de humos, diámetro 120mm PNC 206127
- Soporte para sistema a puente 800 mm PNC 206137
- Soporte para sistema a puente 1000 mm PNC 206138
- Soporte para sistema a puente 1200 mm PNC 206139
- Soporte para sistema a puente 1400 mm PNC 206140
- Soporte para sistema a puente 1600 mm PNC 206141
- Soporte para sistema a puente 400 mm PNC 206154
- Plancha lisa para 1 quemador - situar sólo sobre quemador frontal PNC 206171
- Plancha ranurada para 1 quemador - situar sólo sobre quemador frontal PNC 206172
- Columna de agua con brazo orientable (pedir extensión para columna) PNC 206289
- Extensión para columna de agua, línea 900 PNC 206290
- Rejilla doble para 2 quemadores en acero inoxidable PNC 206298
- Alzatina de humos 400mm PNC 206303
- PASAMANO TRASERO 800MM - MARINE PNC 206308
- - NOT TRANSLATED - PNC 206309
- Condensador de humos para medio módulo, diámetro 120mm PNC 206310
- Soporte para sartenes wok para quemadores (700/900XP) PNC 206363
- Kit de inyectores para gas ciudad (G150) para quemadores a gas top, línea 900 PNC 206384
- - NOT TRANSLATED - PNC 206457
- Pasamanos laterales, derecha e izquierda PNC 216044
- Pasamanos frontal 400 mm PNC 216046
- Pasamanos frontal 800 mm PNC 216047
- Pasamanos frontal 1200 mm PNC 216049
- Pasamanos frontal 1600 mm PNC 216050
- Apoyaplatos 400mm PNC 216185
- Apoyaplatos 800mm PNC 216186
- 2 paneles cobertura lateral para elementos top PNC 216278
- Regulador de presión para unidades a gas PNC 927225

Alzado

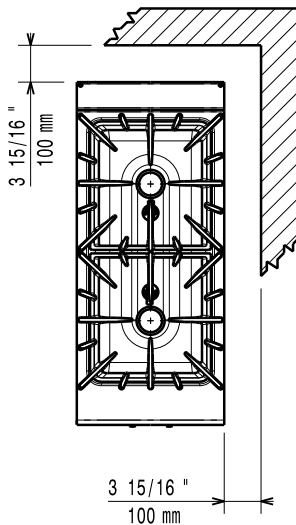


Lateral



G = Conexión de gas

Planta



### Gas

#### Potencia gas:

391640 (E9AAQAAOMC)

ISO 9001; ISO 14001 kW

#### Suministro de gas estándar:

Gas Natural G20 (20mbar)

#### Opción del tipo de gas

GLP; Gas natural

#### Entrada de gas

1/2"

### Info

#### Potencia quemadores frontales

ISO 9001; ISO 14001 - kW

#### Potencia de los quemadores traseros

10 - 0 kW

#### Dimensiones de los quemadores traseros - mm

Ø 100

#### Dimensiones de los quemadores delanteros - mm

Ø 100

#### Dimensiones externas, ancho

400 mm

#### Dimensiones externas, fondo

930 mm

#### Dimensiones externas, alto

250 mm

#### Peso neto

38 kg

#### Peso del paquete

47 kg

#### Alto del paquete:

530 mm

#### Ancho del paquete:

470 mm

#### Fondo del paquete:

1020 mm

#### Volumen del paquete

 0.25 m<sup>3</sup>

If appliance is set up or next to or against temperature sensitive furniture or similar, a safety gap of approximately 150 mm should be maintained or some form of heat insulation fitted.

#### Grupo de certificación:

N9CG